

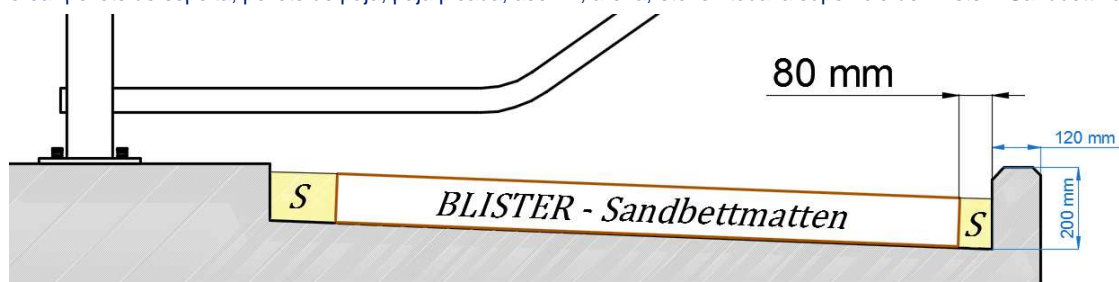
Diagrama de montaje del BLISTER - Sandbettmatten

Requisitos previos para la instalación del producto:

- profundidad del cubículo en el escalón trasero de unos 20 cm, profundidad escalón trasero de unos 16 cm
- 6 cm de hormigón como fondo del cubículo para un agarre máximo de los tornillos

Posteriormente a la instalación del producto:

- usar arena sucia y húmeda para llenar el Blister - Sandbettmatten
- espolvorear pellets de espelta, pellets de paja, paja picada, aserrín, arena, etc. en toda la superficie del Blister - Sandbettmatten

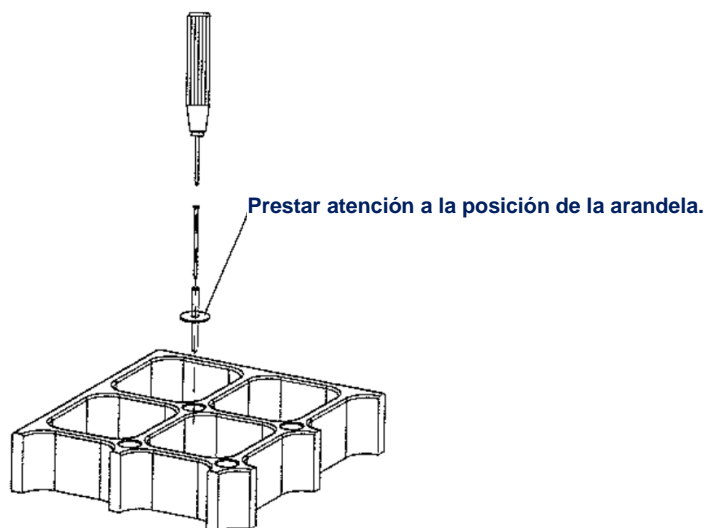
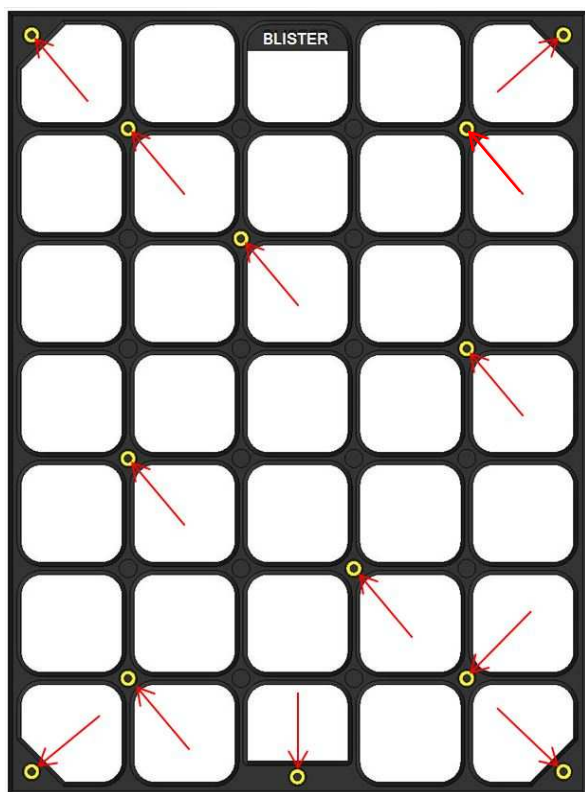


S= Arena

Importante:

Donde sea posible, instalar los colchones BLISTER - Sandbettmatten en adherencia el uno al otro dentro del cubículo partiendo de la primera pared de lo mismo.

Para la instalación del BLISTER - Sandbettmatten utilizar los 13 tornillos de expansión suministrados con el producto en los 13 agujeros apropiados



Atención:

Antes de continuar con la instalación de la pieza siguiente, asegúrese de que la que acaba de instalar está debidamente sujeta a la parte inferior del cubículo mediante 13 tornillos de expansión suministrados con el producto.

